

業界初の「攪拌+換気」機能搭載
空気をかき混ぜながら、換気する!



ダブルシューター

攪拌・排気ダブルシステム WS-301J

特許登録済

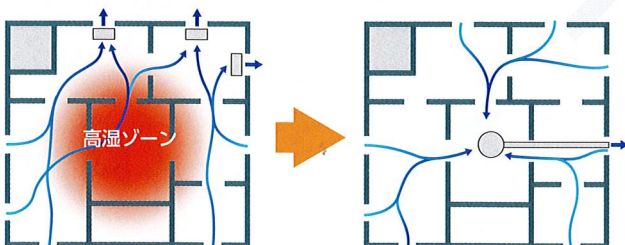


一番湿度が高い場所は床下の中央部

従来、床下の湿気が多い場所は、北側または水回り付近・・・という認識が主流でした。ところが最近の専門家による研究により、床下で最も相対湿度が高い場所は、特別な事情がない限り、地熱の影響を受けやすく、外気の影響を受けにくい「床下中央部」付近であることが判明してきました。

床下中央部は換気の盲点

自然通風による換気方法としては、一般的な床下換気口や基礎パッキン工法による換気が代表的ですが、いずれも通風量は極めて小さく、床下中央部まで風が行き届かない現状があります。また従来型の床下換気扇は、床下中央部から離れた北側外周の基礎開口部、またはその付近に機器を設置するため、自然通風を助成・拡大する一定の効果は得られますが、中央部の高温空気排出には、攪拌送風機の併設が必要となるなど、設置台数が多くなってしまふ非効率な一面が存在していました。



従来の床下換気扇

ダブルシューター

換気と攪拌の2つの機能を凝縮

従来の一般的な床下換気システムには、「排気型」と「攪拌型」の機器が存在します。2つのシステムを柔軟に組み合わせる様々な現場に対応していく従来の考え方では、どうしても設置台数が多くなってしまふという欠点が存在していました。

ダブルシューターは業界で初めて「排気」と「攪拌」の両機能を、1台のボディに凝縮（特許）。従来の方式と比べ、大幅に少ない台数で床下全体の通風換気が可能になり、ランニングコストを大幅に低減（節電・省エネ）出来ます。

※月々の電気代目安：約130円（1日8時間運転の場合/1台）

セントラル設置による高効率方式

従来の床下換気扇は、基礎外周北側の換気口またはその付近に設置し、南側の換気口から外気を床下へ導入させようとするものでした。しかし床下の南北に風を縦断させようとするこの手法では、空気の移動距離がとても長く、実際にはショートカットや内部損失により、設置台数の割りに通風が弱くなってしまふというデメリットがありました。

ダブルシューターは、床下の高湿度ゾーンである「中央部付近」へダイレクトに本体を設置し、ダクト排気をおこないます。通風経路は従来の「南→北」ではなく、「全周→中央」となり、風の移動距離が大幅に短縮化。抵抗損失やショートカットが発生しない高効率換気を実現します。φ75mmダクトの採用による、排気経路の設計自由確保が可能にした床下換気の新方式です。

床下用機械換気
邸別・通風換気設計
ご提案サービス

Mr. CHOICE
ミスターチョイス

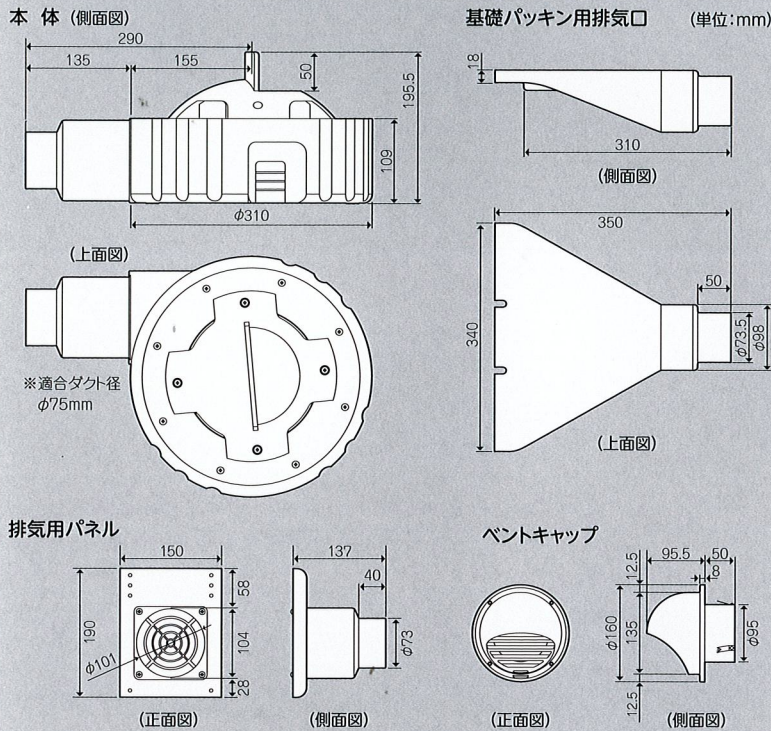


みんなでシェアして、
低炭素社会へ。

ダブルシューター

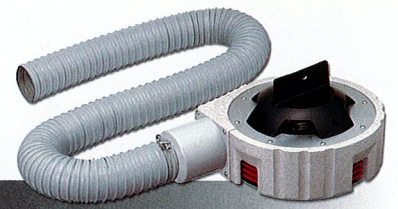
攪拌・排気ダブルシステム WS-301J

■本体寸法表



※土間コンクリートでない露地の床下へ設置する際は、防湿シート等との併用をお勧めいたします。

■基本セット



① WS-301J Sb-1 (基礎換気口排気タイプ)



② WS-301J Sb-2 (ベントキャップ排気タイプ)



③ WS-301J Sb-3 (基礎パッキン排気タイプ)



OPTION

漏電保護プラグ付き電源コード

- 床下浸水等、万一の漏電にも安心です。



プログラムタイマー AP500

- 1台で埋込、面付両方に対応。
- 1日2回運転設定が可能。(4動作)



3D流体設計・特殊ケーシング採用。更なる進化を遂げた攪拌専用機。強力な回転風は周囲全方向に隙間無く拡がり、高湿空気を効率よく攪拌換気します。

ダブルシューターとの併用でさらに効果アップ。

長年ご使用の換気・送風機器の点検をぜひ!

ご使用の際、こんな症状はありませんか?

- スイッチを入れても羽根が回転しない。
- 回転が不規則、または遅い。
- 運転中に、異常音や振動がある。
- 焦げ臭いニオイがする。

ご使用中止 上記のような症状の時は使用を中止し故障や事故の防止のため必ず販売店に点検をご相談ください。

安全に関するご注意

- 用途にあった商品をお選びください。不適切な用途で使われますと、故障の原因になることがあります。
- 据付・電気工事が必要です。お買いあげの販売店、または専門業者にご相談ください。
- 「取扱説明書」をよくお読みの上、正しくお使いください。誤った使い方をされますと事故の原因になります。

■製品仕様

型式名	WS-301J
定格電圧(V)	AC100(50/60Hz)
モータ	コンデンサ型誘導電動機
本体外郭材質	アルミ(アルマイト処理)/EPS/ABS/PA6
適合電線	VVF-2心(1.6~2.0)
安全装置	モータに温度ヒューズ内蔵
消費電力(W)	24/26
総風量(m ³ /h)	230/240
排気側風量(m ³ /h)	130/140
騒音(dB)	44/45
本体保証期間	お買い上げ日から5年間(タイマーは1年間)
適用面積目安(1台あたり)	66m ² (20坪)まで
本体価格	オープン価格

※風量測定は、AMCA規格210に基づくダブルチャンバー方式測定装置(JIS-B8330に適合)にて測定しております。

製品や邸別・通風換気設計サービス(ミスターチョイス)に関するお問い合わせは

株式会社 金剛

〒943-0828 新潟県上越市北本町3丁目8番34号
TEL 025-520-8019
FAX 025-520-8020

- 製品や取付についてのお問い合わせは、お伺いした各取扱店までご連絡ください。また、上記の注意事項をよくお読みになりお気付きの点がございましたら、お早めにご連絡ください。
- 改良のため、予告なく変更することがあります。
- お買い求めの折は、取扱・施工説明書を必ずお読みください。
- シロアリや害虫の駆除については、お伺いした各取扱店に別途ご相談ください。

■製造元



<http://www.altopia.co.jp/>